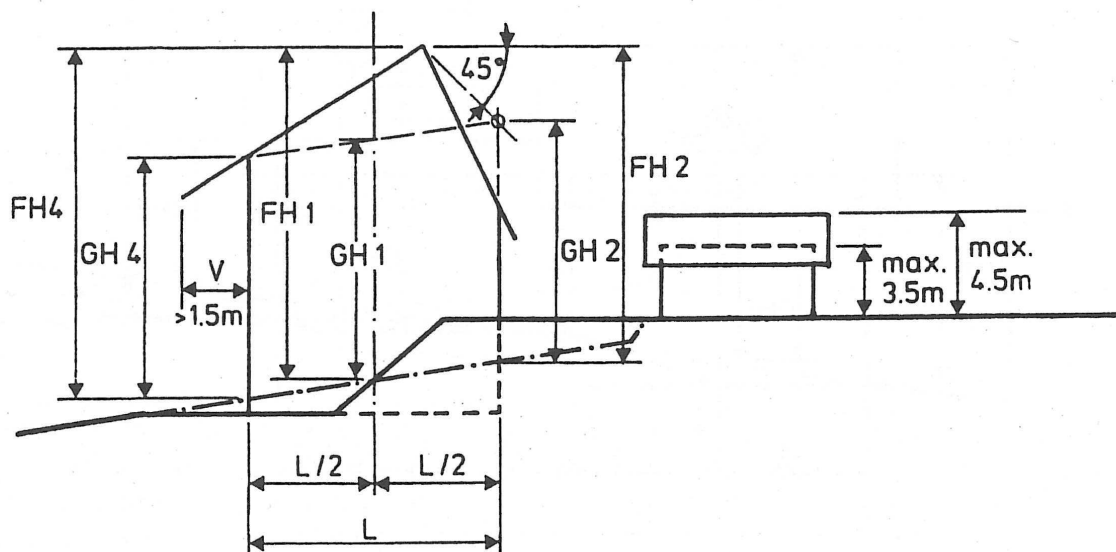
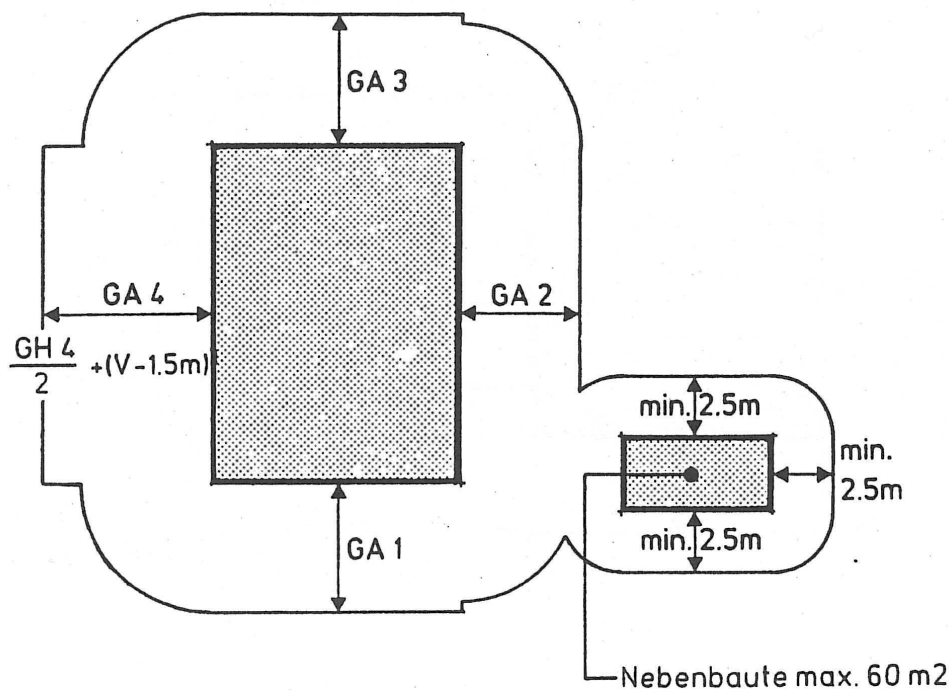


**Anhang 5b: Grenzabstände / Gebäude- und Firsthöhen II
(BauR Art. 51 / 53 / 54 + 61)**



LEGENDE

- · — · gewachsenes Terrain
- / — / gestaltetes Terrain
- FH Firsthöhe, für jede Fassade
- GA Grenzabstand, für jede Fassade
- GH Gebäudehöhe, für jede Fassade
- L Fassadenlänge
- V Dachvorsprung